



**Solenoid valve 2/2 way NC.  
double and single stag, G 1 1/2".  
Electroválvula 2/2 vías NC.  
una y dos etapas, G 1 1/2".**

DN mm.	Conexión R"	Pressure in bar min.-max.	Seal	Kv Main valve m³/h	Kv By-pass m³/h	Art. Nr.* Double stage	Art. Nr.* Single stage
40	1 1/2"	0,4-4	Vitón	15,0	0,22	1202950	
40	1 1/2"	0,4-4	Vitón	15,0			1202951

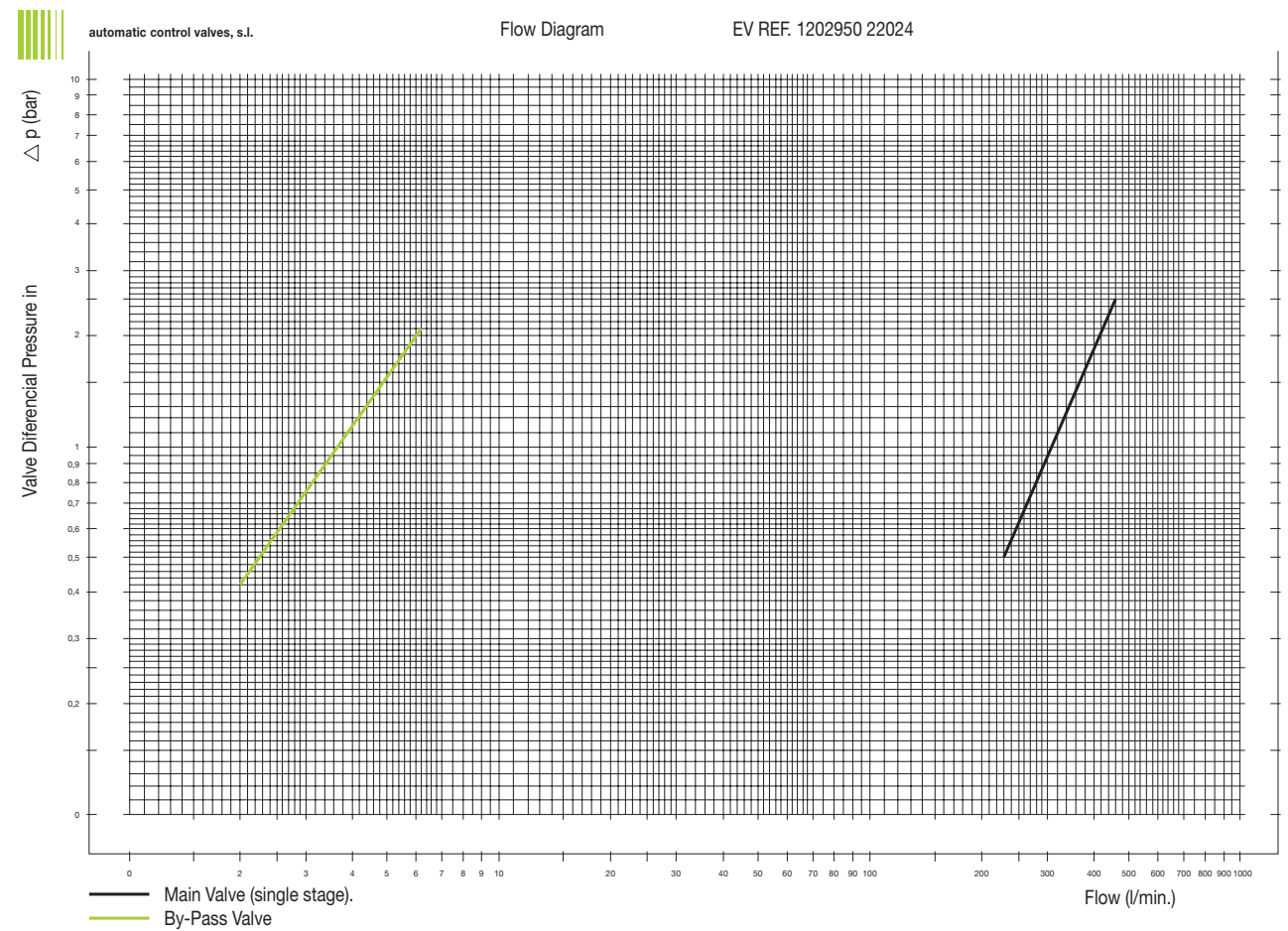
\* Art. Nr. are without coils - Art. Nr. sin bobinas

Please, attache the tension on the order. NR. - Rogamos añadan la tensión en el pedido.

Supply voltage	- Tensión standar	AC	DC
		24,110,230/50/60	12,24

Spare parts - Parte de recambios

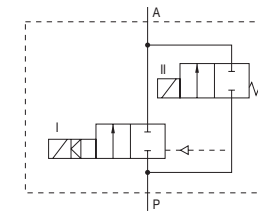
Description	Art. Nr.		
Armature 2/2 S.8	5990050		
Piston P.T.F.E./Vitón	2884600		
Coil 8-22 EExm II T4, 2m. lenght.	06140023024	.....	LOM 02 ATEX 2032X
Double coil EExm II T4, 2m. lenght.	13140023024	.....	LOM 03 ATEX 2003X



**Serie 230  
EExm II T4  
230/32/AL 112T**

- Valve normally closed, NC.
- Combination of a direct assisted and a servo assisted part.
- High flow valve (160 L/m).

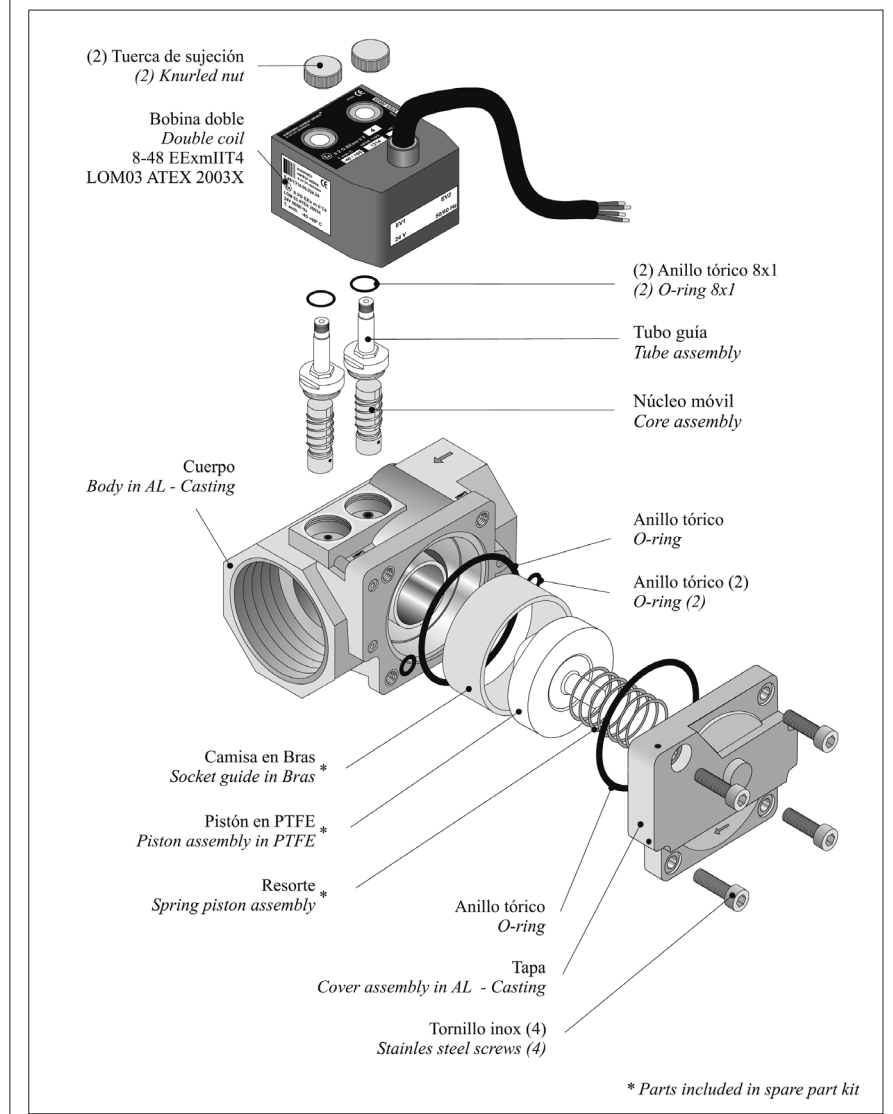
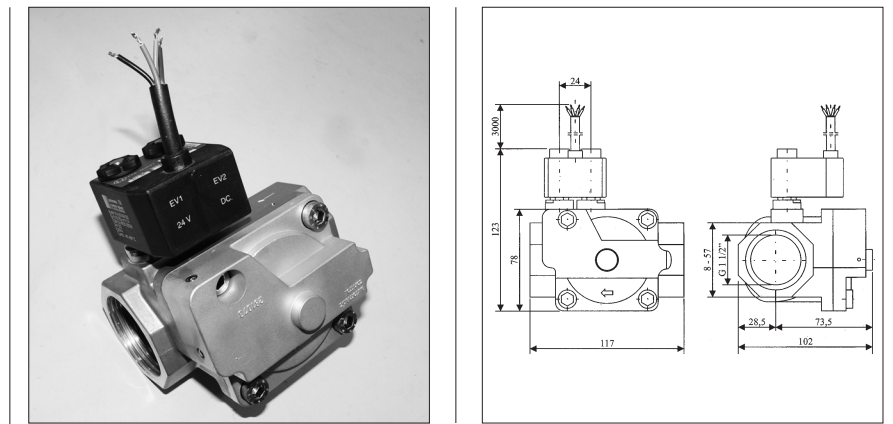
- Válvula normalmente cerrada, NC.
- Accionamiento directo y servocomandado.
- Válvula de gran caudal (160 L/m).



**Technical Specification**

**Costruccion:** seat valve with piston sealing, and by-pass valve 32 m.m.  
**Orifice size:** 32 m.m.  
**Seal:** Piston + Socket guide in POM + TF FKM - GF joint.  
**Fluids:** Fuel, ethanol and biodiesel carburants.  
**Fluids Temp.:** + 80°C  
**Viscosity:** 26°E, 200 cst.  
**Funtion:** normally closed  
**Ambient Temp.:** - 40°C + 50°C  
**Differential Pressure:** min 0,4 bar max 4 bar  
**Valve housing:** Aluminium casting  
**Tension:** 230v AC, 24v AC and 24v DC  
**Tolerance:** -10 + 10 % VDE 0580  
**Protection:** EExm II T4  
**Aproval:** LOM 03 ATEX 2003X  
**Electric connection:** one cable, 4 wire lenght, 2m.  
**Consumption:** 4,3 VA  
**Duty Cicle:** 100 % ED  
**Weight:** 1.700 gr.  
**Costrucción:** válvula servocomandada de pistón, con orificio by-pass. 32 m.m.  
**Diámetro:** 32 m.m.  
**Junta:** Pistón + camisa en POM + TF  
**Junta en FKM (VITON GF).** Gasolina, ethanol, biodiesel y carburantes.  
**Temp. del Fluido:** + 80°C  
**Temp. Ambiente:** - 40°C + 50°C  
**Viscosidad:** 26°E, 200 Cst.  
**Función:** N. Cerrada, sin tensión.  
**Presión Diferencial:** min 0,4 bar max 4 bar  
**Cuerpo válvula:** Aluminio.  
**Interiores:** Latón y material sintético.  
**Tensión:** 230v AC, 24v AC y 24v DC  
**Tolerancia:** -10 + 10 % VDE 0580  
**Protección:** EExm II T4  
**Certificado:** LOM 03 ATEX 2003X Seguridad aumentada.  
**Conexión eléctrica:** Cable de 3 hilos para 1 etapa. Cable de 4 hilos para 2 etapas. L=2m, otras longitudes bajo demanda.  
**Consumo:** 4,3 VA  
**Coefficiente utiliza.:** 100 % ED  
**Peso:** 1.700 gramos.

**Solenoid valve 2/2 way NC.  
double and single stag, G 1 1/2".  
Electroválvula 2/2 vías NC.  
una y dos etapas, G 1 1/2".**



**automatic control valves, s.l.**

Poligono Ibaiondo, Local NR1  
 P.O. BOX 217  
**E-20120 Hernani**  
 Tel.: +34 943 550 814 - 550 715  
 Fax: +34 943 552 620  
 E-mail: automaticvalves@automatic-valves.com  
 http://www.automatic-valves.com