



**Solenoid valve 2/2 way NC.
single and double stage “meter leaned”
Electroválvula 2/2 vías NC.
una y dos etapas “salida medidor”**

DN mm.	Conexión R"	Pressure in bar min.-max.	Seal	Kv Main valve m³/h	Kv By-pass m³/h	Art. Nr.* Double stage	Art. Nr.* Single stage
19	FL in 1" ext.	0,4-4	Vitón	3,8	0,17	1222260	
19	FL in 1" ext.	0,4-4	Vitón	3,8	0,17		1222261

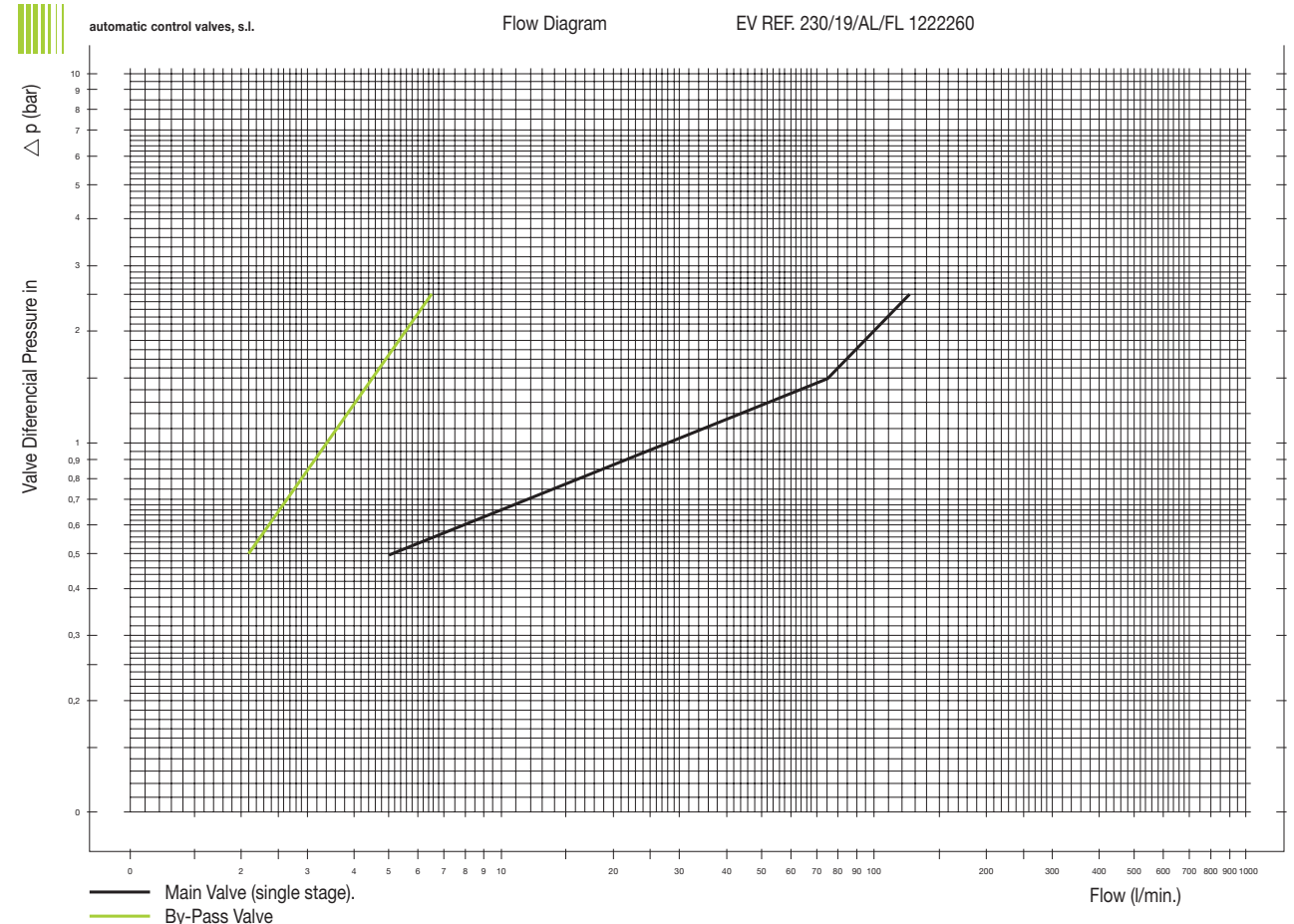
* Art. Nr. are without coils - Art. Nr. sin bobinas

Please, attache the tension on the order. NR. - Rogamos añadan la tensión en el pedido.

Supply voltage	- Tensión standar	AC	DC
		24,110,230/50/60	12,24

Spare parts - Parte de recambios

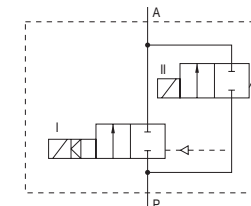
Description		Art. Nr.	
Hexagon stopper	- Tapón	0024600 for single stage.
Armature 2/2 S.8	- Operador 2/2 S8	5990050	
Piston P.T.F.E./Vitón	- Pistón	2884600	
Coil 8-22 EExm II T4, 2m. lenght.	- Bobina 8-22 EExm II T4 L=2m.	2504951 LOM 02 ATEX 2032X
Double coil EExm II T4, 2m. lenght.	- Bobina doble EExm II T4, L=2m.	2505790 LOM 03 ATEX 2003X



**Serie 230
EExm II T4
239/19/AL/FL**

- Valve normally closed, NC.
- Combination of a direct assisted and a servo assisted part a dosing valve, specially application in petrol pumps, and dispenser.
- Special version for Tokheim meters.

- Válvula normalmente cerrada, NC.
- Accionamiento directo y servocomandado.
- Aplicación en bombas de surtidores para carburantes.
- Ejecución especial para salida de medidores Tokheim.



Technical Specification

Costruccion: seat valve with piston sealing, and by-pass valve 20 m.m.

Orifice size: 20 m.m.

Seal: Piston + Socket guide in POM + TF FKM - GF joint.

Fluids: Fuel, ethanol and biodiesel carburants.

Fluids Temp.: + 80°C

Viscosity: 26°E, 200 cst.

Funtion: normally closed

Ambient Temp.: - 40°C + 50°C

Differential Pressure: min 0,4 bar max 4 bar

Valve housing: Aluminium casting

Tension: 230v AC, 24v AC and 24v DC

Tolerance: -10 + 10 % VDE 0580

Protection: EExm II T4

Approval: LOM 03 ATEX 2003X

Electric connection: one cable, 4 wire lenght, 2m.

Consumption: 4,3 VA

Duty Cicle: 100 % ED

Weight: 1.300 gr.

Costrucción: válvula servocomandada de pistón, con orificio by-pass. 20 m.m.

Diámetro: 20 m.m.

Junta: Pistón + camisa en POM + TF

Junta en FKM (VITON GF).

Fluido: Gasolina, ethanol, biodiesel y carburantes.

Temp. del Fluido: + 80°C

Temp. Ambiente: - 40°C + 50°C

Viscosidad: 26°E, 200 Cst.

Función: N. Cerrada, sin tensión.

Presión Diferencial: min 0,4 bar max 4 bar

Cuerpo válvula: Alumino inyectado.

Interiores: AL y material sintético.

Tensión: 230v AC, 24v AC y 24v DC

Tolerancia: -10 + 10 % VDE 0580

Protección: EExm II T4

Certificado: LOM 03 ATEX 2003X

Seguridad aumentada.

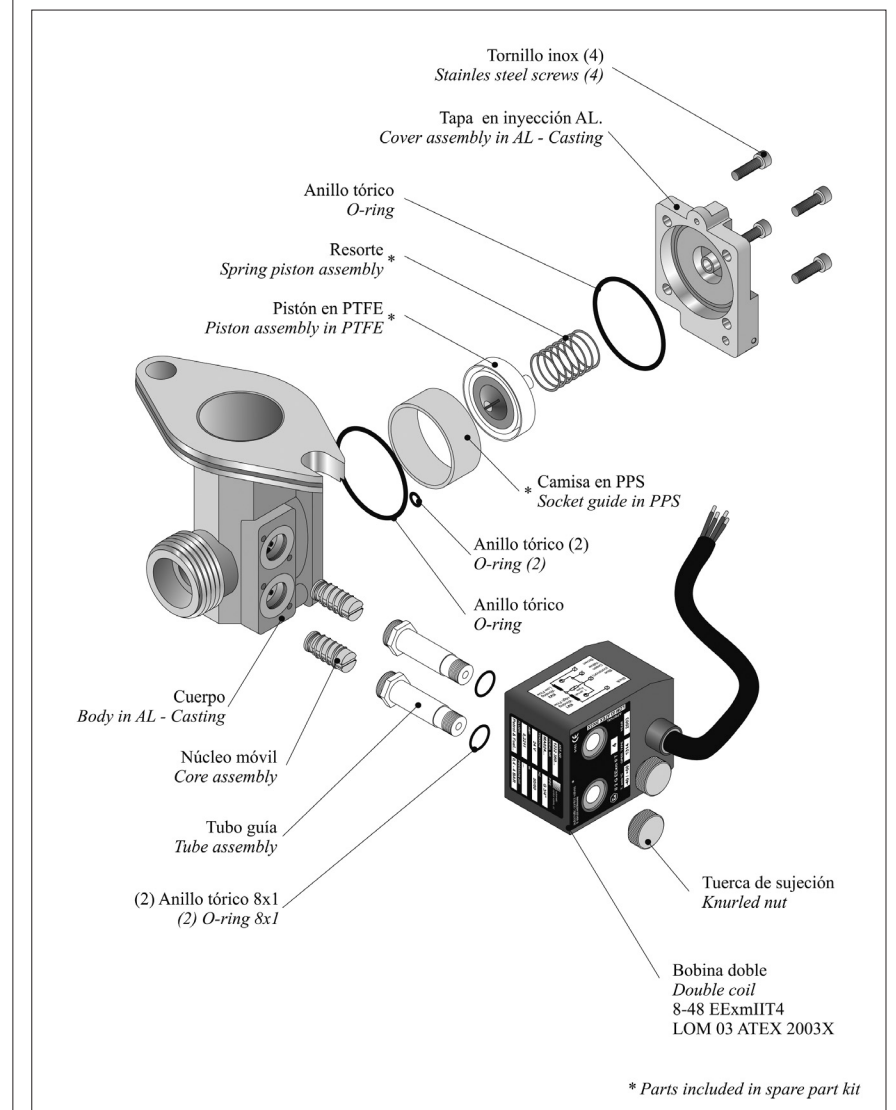
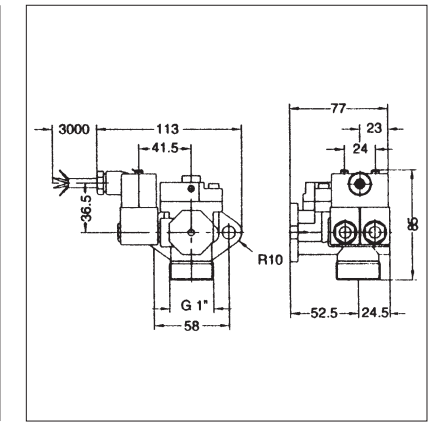
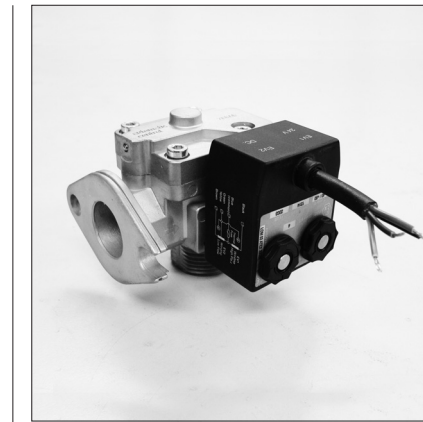
Conexión eléctrica: Cable de 4 hilos, L=2m. otras longitudes bajo demanda.

Consumo: 4,3 VA

Coefficiente utiliza.: 100 % ED

Peso: 1.300 gramos.

**Solenoid valve 2/2 way NC.
single and double stage “meter leaned”
Electroválvula 2/2 vías NC.
una y dos etapas “salida medidor”**



automatic control valves, s.l.

Polígono Ibaiondo, Local NR1
P.O. BOX 217
E-20120 Hernani
Tel.: +34 943 550 814 - 550 715
Fax: +34 943 552 620
E-mail: automaticvalves@automatic-valves.com
http://www.automatic-valves.com