



Solenoid valve 2/2 way NC. Flange Connection single and double stage.
Electroválvula 2/2 vías NC. Conexión Brida una y dos etapas.

DN mm.	Conexión R"	Pressure in bar min.-max.	Seal	Kv Main valve m³/h	Kv By-pass m³/h	Art. Nr.* Double stage	Art. Nr.* Single stage
20	R3/4"	0,4-4	Vitón	8	0,15	1223270	1223269

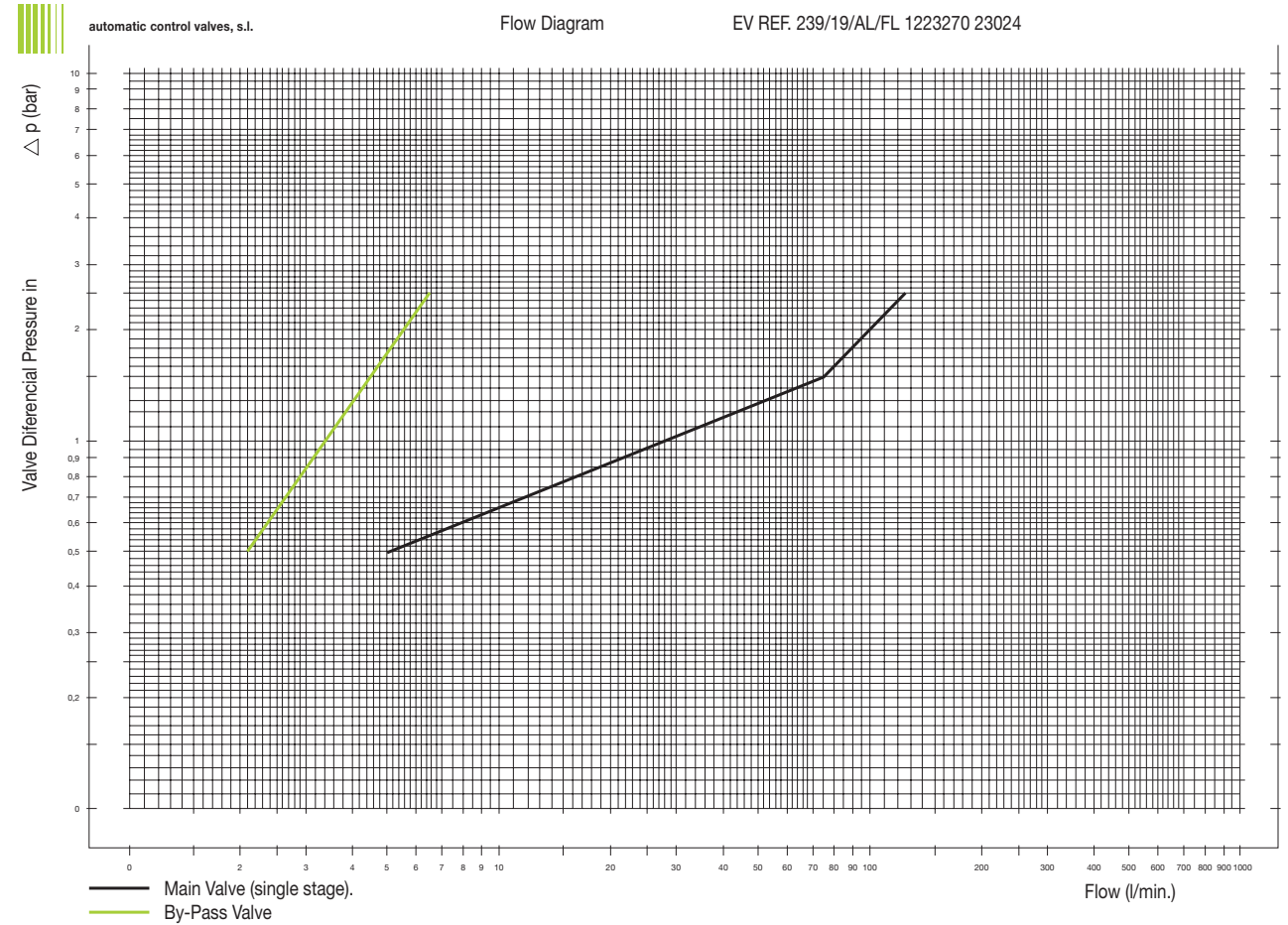
* Art. Nr. are without coils - Art. Nr. sin bobinas

Please, attache the tension on the order. NR. - Rogamos añadan la tensión en el pedido.

Supply voltage	- Tensión standar	AC	DC
		24,110,230/50/60	12,24

Spare parts - Parte de recambios

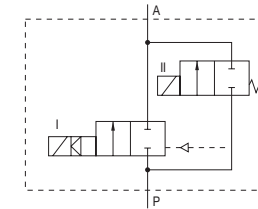
Description		Art. Nr.	
Hexagon stopper	- Tapón	0024600 for single stage.
Armature 2/2 S.8	- Operador 2/2 S8	5990050	
Piston P.T.F.E./Vitón	- Pistón	2884600	
Coil 8-22 EExm II T3, 2m. lenght.	- Bobina 8-22 EExm II T3 L=2m.	2504951 LOM 02 ATEX 2032X
Double coil EExm II T4, 2m. lenght.	- Bobina doble EExm II T4, L=2m.	2505790 LOM 03 ATEX 2003X



Serie 239
EExm II T4
239/19/AL/FL

- Valve normally closed, NC.
 - Combination of a direct assisted and a servo assisted part a dosing valve, specially application in petrol pumps, and dispenser.

- Válvula normalmente cerrada, NC.
 - Accionamiento directo y servoasistido.
 - Aplicación en bomba para surtidores de carburantes, con predeterminación electrónica.

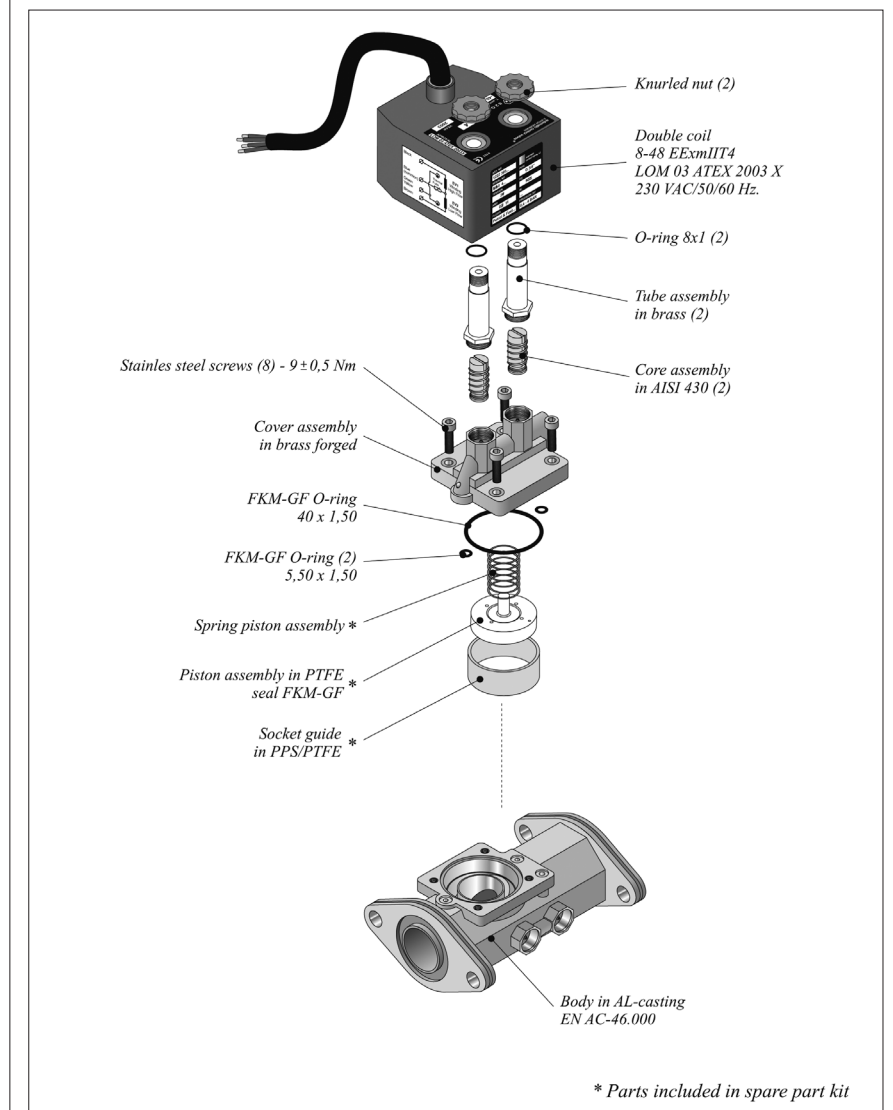
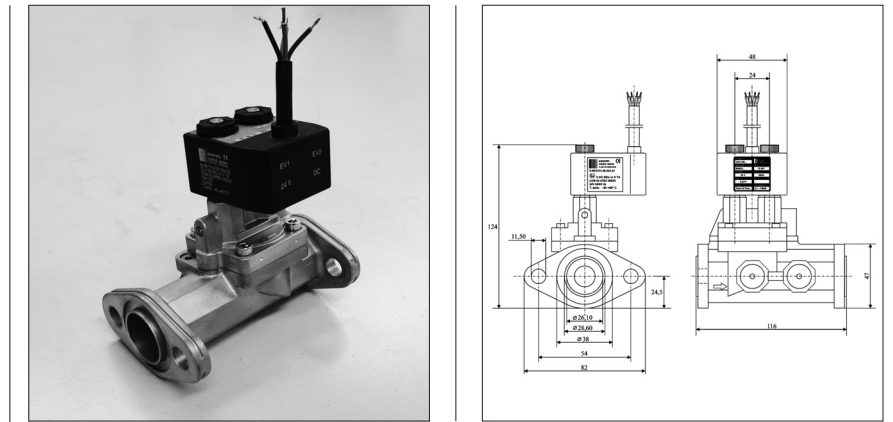


Technical Specification

Costrucción: seat valve with piston sealing, and by-pass valve 20 m.m.
 Orifice size: 20 m.m.
 Seal: Piston + Socket guide in POM + TF FKM - GF joint.
 Fluids: Fuel, ethanol and biodiesel carburants.
 Fluids Temp.: + 80°C
 Viscosity: 26°E, 200 cst.
 Functon: normally closed
 Ambient Temp.: - 40°C + 50°C
 Differential Pressure: min 0,4 bar max 4 bar
 Valve housing: Aluminium casting 230v AC, 24v AC and 24v DC
 Tension: 230v AC, 24v AC and 24v DC
 Tolerance: -10 + 10 % VDE 0580
 Protection: EExm II T4
 Electric connection: Aproval: LOM 03 ATEX 2003X one cable, 4 wire lenght, 2m.
 Consumption: 4,3 VA
 Duty Cicle: 100 % ED
 Weight: 1.500 gr.

Costrucción: válvula servocomandada de pistón, con orificio by-pass. 20 m.m.
 Diámetro: 20 m.m.
 Junta: Pistón + camisa en POM + TF Junta en FKM (VITON GF).
 Fluido: Gasolina, ethanol, biodiesel y carburantes.
 Temp. del Fluido: + 80°C
 Temp. Ambiente: - 40°C + 50°C
 Viscosidad: 26°E, 200 Cst.
 Función: N. Cerrada, sin tensión.
 Presión Diferencial: min 0,4 bar max 4 bar
 Cuerpo válvula: Aluminio inyectado.
 Interiores: AL y material sintético.
 Tensión: 230v AC, 24v AC y 24v DC
 Tolerancia: -10 + 10 % VDE 0580
 Protección: EExm II T4
 Certificado: LOM 03 ATEX 2003X Seguridad aumentada.
 Conexión eléctrica: Cable de 4 hilos, L=2m. otras longitudes bajo demanda.
 Consumo: 4,3 VA
 Coeficiente utiliza.: 100 % ED
 Peso: 1.500 gramos.

Solenoid valve 2/2 way NC. Flange Connection single and double stage.
Electroválvula 2/2 vías NC. Conexión Brida una y dos etapas.



automatic control valves, s.l.
 Polígono Ibaiondo, Local NR1
 P.O. BOX 217
E-20120 Hernani
 Tel.: +34 943 550 814 - 550 715
 Fax: +34 943 552 620
 E-mail: automaticvalves@automatic-valves.com
 http://www.automatic-valves.com