



**Solenoid valve 2/2 way NC. Flange Connection
single and double stage.
Electroválvula 2/2 vías NC. Conexión Brida
una y dos etapas.**

DN mm.	Conexión R"	Pressure in bar min.-max.	Seal	Kv Main valve m³/h	Kv By-pass m³/h	Art. Nr.* Double stage	Art. Nr.* Single stage
20	R3/4"	0,4-4	Vitón	8	0,22	1223273	1223272

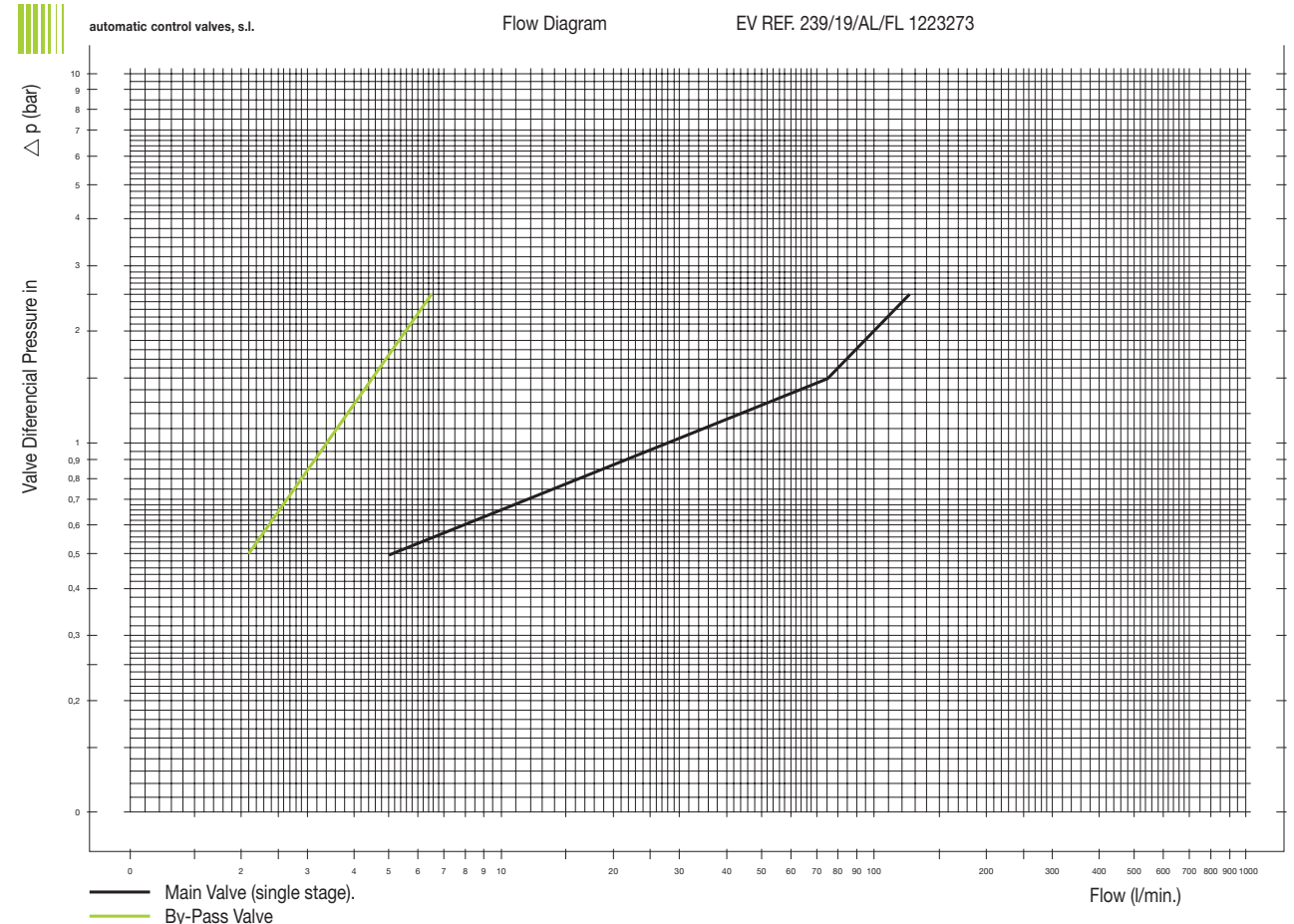
* Art. Nr. are without coils - Art. Nr. sin bobinas

Please, attache the tension on the order. NR. - Rogamos añadan la tensión en el pedido.

Supply voltage	- Tensión standar	AC	DC
		24,110,230/50/60	12,24

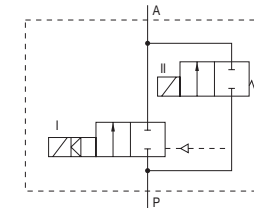
Spare parts - Parte de recambios

Description	Art. Nr.	
Armature 2/2 S.8	5990050	
Piston P.T.F.E./Vitón	2884600	
Coil 8-22 EExm II T3, 2m. lenght.	2504951 LOM 02 ATEX 2032X
Double coil EExm II T4, 2m. lenght.	2505790 LOM 03 ATEX 2003X



**Serie 239
EExm II T4
239/19/AL/FL**

- Valve normally closed, NC.
- Valve is quite compact, the cover is leaned against the body, small sizes.
- Change possibility of inner parts, without taking the coils off.
- Válvula normalmente cerrada, NC.
- Ejecución compacta, la tapa está adosada lateralmente al cuerpo.
- Reducimos dimensiones. Posibilidad de cambio de las partes internas sin manipulación de la parte eléctrica.

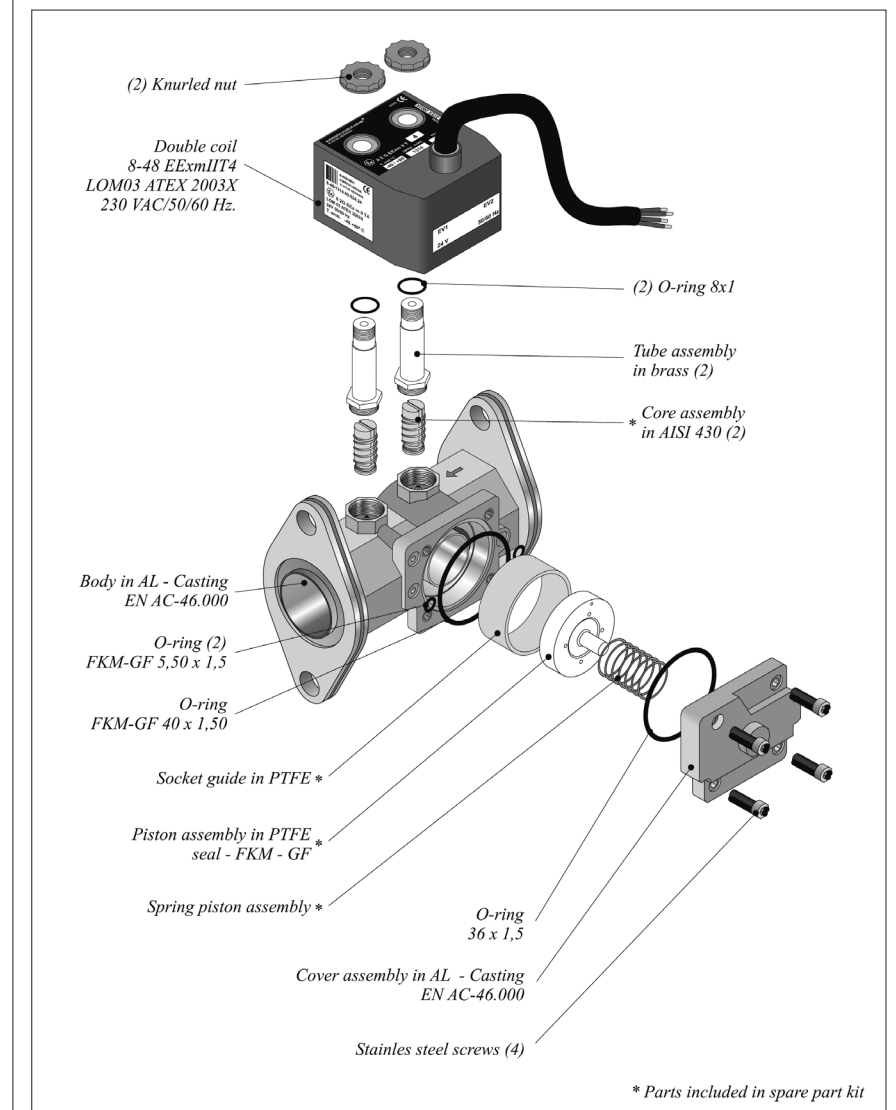
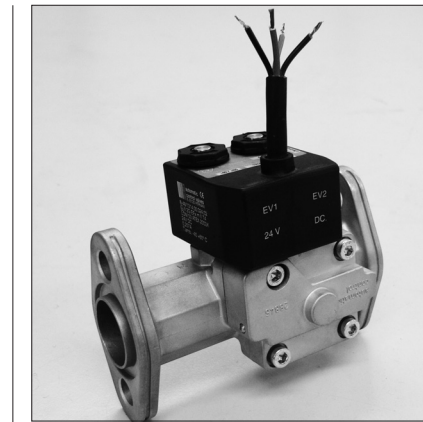


Technical Specification

Costruction: seat valve with piston sealing, and by-pass valve
Orifice size: 20 m.m.
Seal: Piston + Socket guide in POM + TF FKM - GF joint.
Fluids: Fuel, ethanol and biodiesel carburants.
Fluids Temp.: + 80°C
Viscosity: 26°E, 200 cst.
Funtion: normally closed
Ambient Temp.: - 40°C + 50°C
Diferential Pressure: min 0,4 bar max 4 bar
Valve housing: Aluminium casting
Tension: 230v AC, 24v AC and 24v DC
Tolerance: -10 + 10 % VDE 0580
Protection: EExm II T4
Approval: LOM 03 ATEX 2003X
Electric connection: one cable, 4 wire lenght, 2m.
Consumption: 4,3 VA
Duty Cycle: 100 % ED
Weight: 1.250 gr.

Costrucción: válvula servocomandada de pistón, con orificio by-pass.
Diámetro: 20 m.m.
Junta: Pistón + camisa en POM + TF
Junta en FKM (VITON GF).
Fluido: Gasolina, ethanol, biodiesel y carburantes.
Temp. del Fluido: + 80°C
Temp. Ambiente: - 40°C + 50°C
Viscosidad: 26°E, 200 Cst.
Función: N. Cerrada, sin tensión.
Presión Diferencial: min 0,4 bar max 4 bar
Cuerpo válvula: Aluminio inyectado.
Interiores: AL y material sintético.
Tensión: 230v AC, 24v AC y 24v DC
Tolerancia: -10 + 10 % VDE 0580
Protección: EExm II T4
Certificado: LOM 03 ATEX 2003X
Seguridad aumentada.
Cable de 4 hilos, L=2m. otras longitudes bajo demanda.
Consumo: 4,3 VA
Coeficiente utiliza.: 100 % ED
Peso: 1.250 gramos.

**Solenoid valve 2/2 way NC. Flange Connection
single and double stage.
Electroválvula 2/2 vías NC. Conexión Brida
una y dos etapas.**



automatic control valves, s.l.
Poligono Ibaiondo, Local NR1
P.O. BOX 217
E-20120 Hernani
Tel.: +34 943 550 814 - 550 715
Fax: +34 943 552 620
E-mail: automaticvalves@automatic-valves.com
http://www.automatic-valves.com