



**Solenoid valve 2/2 way NC.  
single and double stage. Flange connection  
Electroválvula 2/2 vías NC.  
una y dos etapas. Conexión brida**

DN mm.	Conexión R"	Pressure in bar min.-max.	Seal	Kv Main valve m <sup>3</sup> /h	Kv By-pass m <sup>3</sup> /h	Art. Nr.* Double stage	Art. Nr.* Single stage
20	Flange	0,4-4	Vitón-GF	8,0	0,15	1322891	1322890

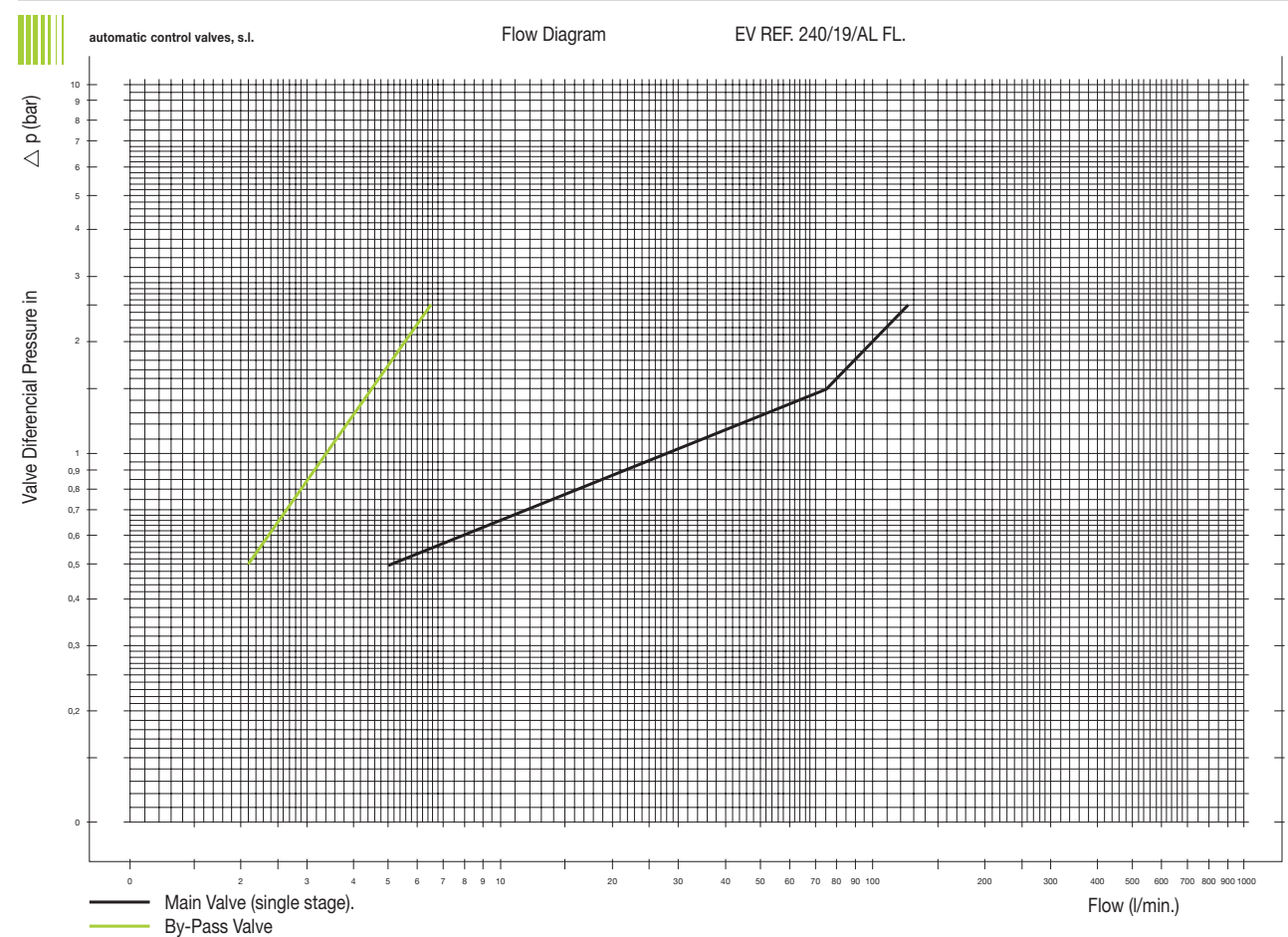
\* Art. Nr. are without coils - Art. Nr. sin bobinas

Please, attache the tension on the order. NR. - Rogamos añadan la tensión en el pedido.

Supply voltage	- Tensión standar	AC	DC
		24,110,230V/50/60 Hz.	12,24

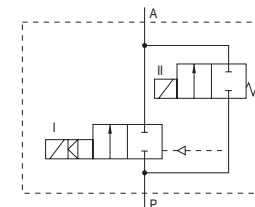
Spare parts - Parte de recambios

Description		Art. Nr.	
Hexagon stopper	- Tapón	0024600	..... for single stage.
Armature 2/2	- Operador 2/2 S8	5990050	
Piston P.T.F.E./Vitón	- Pistón	2884600	
Single coin EExm II T3	- Bobina sencilla EExm II T3	061400	..... LOM 02 ATEX 2032X
Double coil EExm II T4	- Bobina doble EExm II T4	131400	..... LOM 03 ATEX 2003X



**Serie 240  
EExm II T4  
240/19/AL/FL.**

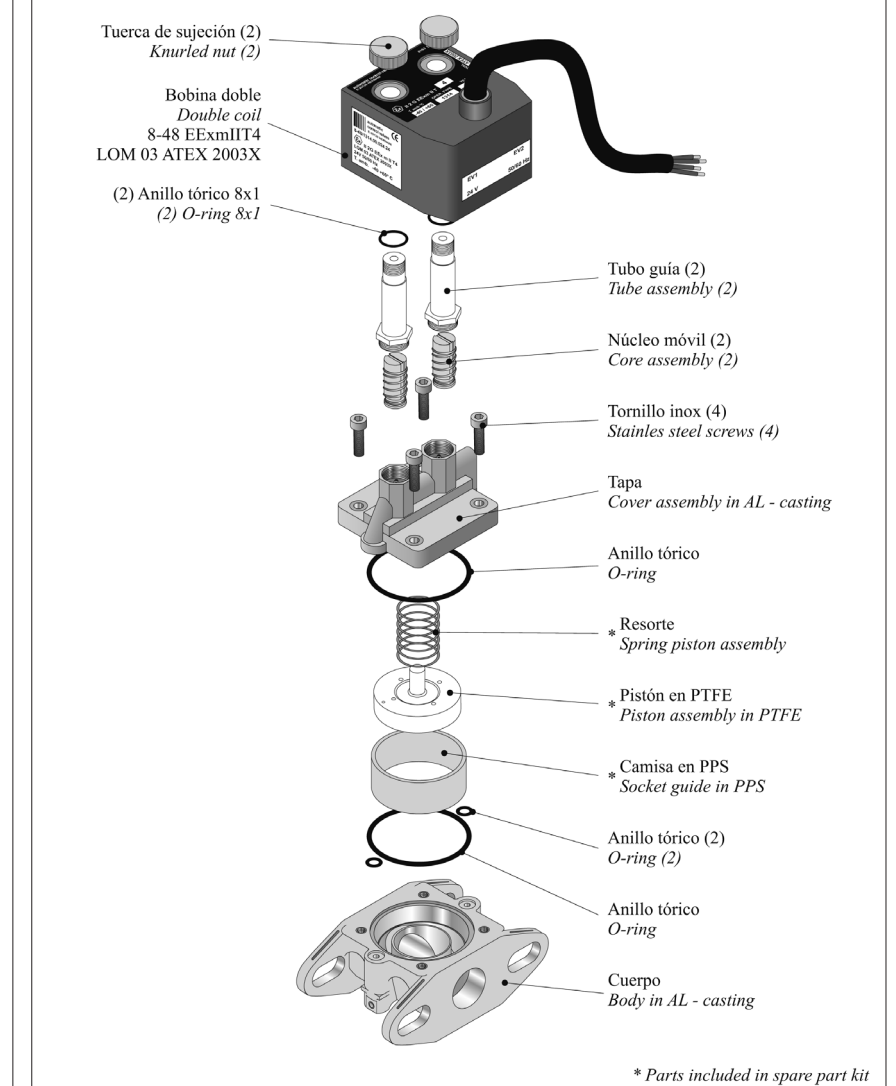
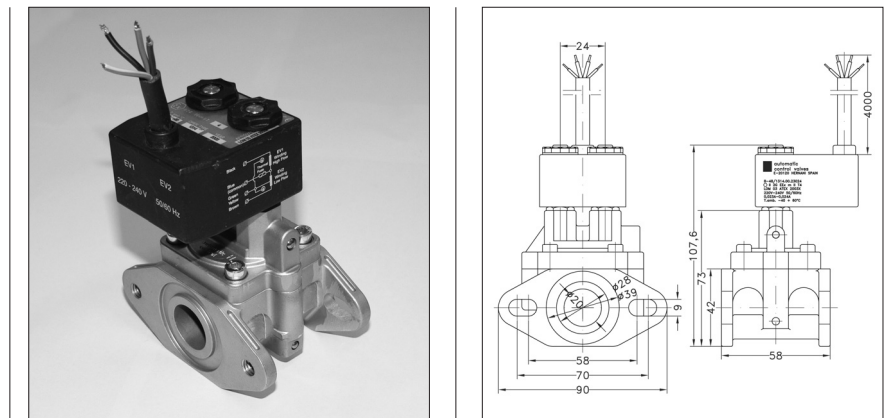
- A dosing valve, specially application in petrol pumps and dispenser.
- Valve normally closed N.C.
- Conection suitable for output of Tokheim, Bennet and Gilbarco meter.
- Válvula normalmente cerrada, N.C.
- Ejecución compacta para surtidores de carburantes con predeterminación electrónica.
- Conexión apta para salida de medidor Tokheim, Bennet, Gilbarco.



**Technical Specification**

Costrucción:	seat valve with piston sealing, and by-pass valve 20 m.m.
Orifice size:	20 m.m.
Seal:	Piston + Socket guide in POM + TF FKM - GF joint.
Fluids:	Fuel, ethanol and biodiesel carburants.
Fluids Temp.:	+ 80°C
Viscosity:	26°E, 200 cst.
Funtion:	normally closed
Ambient Temp.:	- 40°C + 50°C
Differential Pressure:	min 0,4 bar max 4 bar
Valve housing:	Aluminium casting
Tension:	230v AC, 24v AC and 24v DC
Tolerance:	-10 + 10 % VDE 0580
Protection:	EExm II T4
Electric connection:	one cable, 4 wire lenght, 2m.
Consumption:	4,3 VA
Duty Cycle:	100 % ED
Weight:	730 gr.
Costrucción:	válvula servocomandada de pistón, con orificio by-pass. 20 m.m.
Diámetro:	20 m.m.
Junta:	Pistón + camisa en POM + TF
Junta:	Junta en FKM (VITON GF).
Fluido:	Gasolina, ethanol, biodiesel y carburantes.
Temp. del Fluido:	+ 80°C
Temp. Ambiente:	- 40°C + 50°C
Viscosidad:	26°E, 200 Cst.
Función:	N. Cerrada, sin tensión.
Presión Diferencial:	min 0,4 bar max 4 bar
Cuerpo válvula:	Aluminio inyectado.
Interiores:	AL y material sintético.
Tensión:	230v AC, 24v AC y 24v DC
Tolerancia:	-10 + 10 % VDE 0580
Protección:	EExm II T4
Protección:	Certificado: LOM 03 ATEX 2003X
Protección:	Seguridad aumentada.
Conexión eléctrica:	Cable de 4 hilos, L=2m. otras longitudes bajo demanda.
Consumo:	4,3 VA
Coefficiente utiliza.:	100 % ED
Peso:	730 gramos.

**Solenoid valve 2/2 way NC.  
single and double stage, flange connection  
Electroválvula 2/2 vías NC.  
una y dos etapas, conexión brida**



**automatic control valves, s.l.**

Polígono Ibaiondo, Local NR1  
P.O. BOX 217  
E-20120 Hernani  
Tel.: +34 943 550 814 - 550 715  
Fax: +34 943 552 620  
E-mail: automaticvalves@automatic-valves.com  
http://www.automatic-valves.com