

**Solenoid valve 3/2 way NC.**  
**single and double stage (one pump, two meters)**  
**Electroválvula 3/2 vías NC.**  
**una y dos etapas (una bomba, dos medidores)**

DN mm.	Conexión R*	Pressure in bar min.-max.	Seal	Kv Main valve m <sup>3</sup> /h	Kv By-pass m <sup>3</sup> /h	Art. Nr.* Double stage	Art. Nr.* Single stage
20	Flange Ø26	0,4-4	Vitón	4	0,17	1222491	1222492
20	Flange Ø G 3/4"	0,4-4	Vitón	4	0,17	1223491	1223492

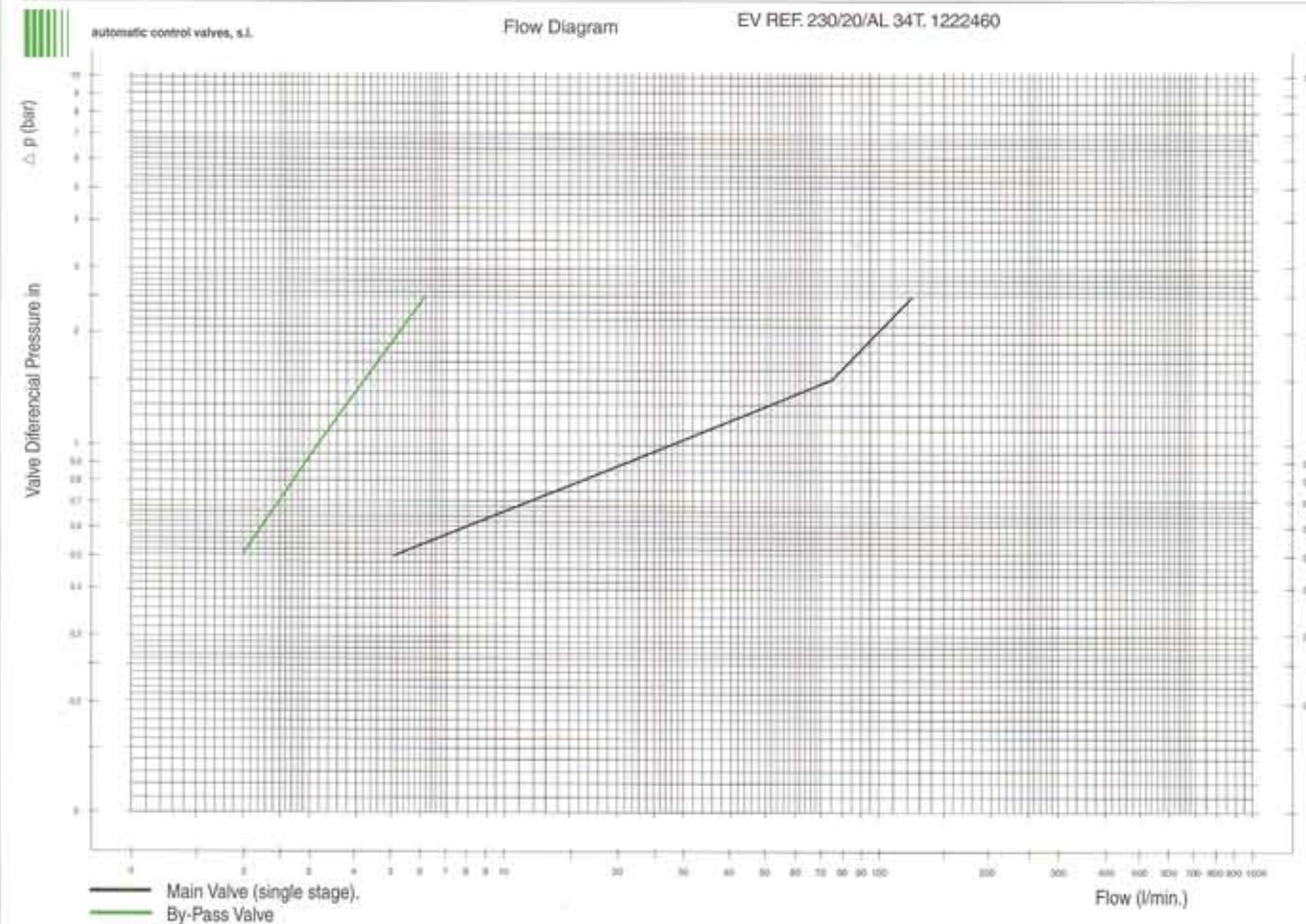
\* Art. Nr. are without coils - Art. Nr. sin bobinas

Please, attache the tension on the order. NR. - Rogamos añadan la tensión en el pedido.

Supply voltage	- Tensión standar	AC	DC
		24,110,230/50/60	12,24

Spare parts - Parte de recambios

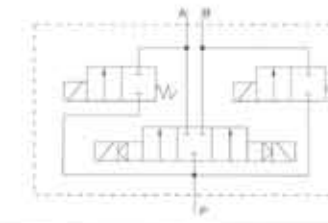
Description	Art. Nr.
Armature 2/2 S.8	5990050
Piston P.T.F.E./Vitón	2884600
Coil 8-22 EExm II T4, 3m. lenght.	2504951 ----- PTB 00ATEX 2001X
Double coil EExm II T4, 3m. lenght.	2505790 ----- PTB 00ATEX 2001X



**Serie 230**  
**EExm II T4**  
**230/20/AL FL**

-3 way normally closed, NC.  
 -Combination of a direct assisted and servo assisted part.  
 -A dosing valve, specially application with one pump and 2 meters.  
 -Single or double coils Ex.

-Válvula 3 vías; 1 entrada, 2 salidas.  
 -Accionamiento Directo y Servocomandado.  
 -Aplicación en surtidores (1 bomba, 2 medidores).  
 -Posibilidad de utilización bobina sencilla o bobinas dobles (4 hilos). Ex.



**Technical Specification**

**Costrucción:** seat valve with piston sealing, and by-pass valve

**Orifice size:** 20 m.m.

**Seal:** FKM joint

**Fluids:** Fuel and carburants, biodiesel + 80°C

**Fluids Temp.:** + 80°C

**Viscosity:** 26°E, 200 cst.

**Function:** normally closed

**Ambient Temp.:** - 40°C + 50°C

**Differential pressure:** min 0,4 bar max 5 bar

**Valve housing:** Aluminium casting

**Tension:** 230v AC, 24v AC and 24v DC

**Tolerance:** -10 +10 % VDE 0580

**Protection:** EExm II T4 - ATEX Explosion proof

**Electric connection:** one cable, 4 wire lenght, 3m.

**Consumption:** 4,3 VA

**Duty Cycle:** 100 % ED

**Weight:** 1.250 gr.

**Construcción:** válvula servocomandada de pistón, con orificio by-pass.

**Diámetro:** 20 m.m.

**Junta:** Pistón en POM + TF junta en F.K.M.

**Fluido:** Líquidos carburantes.

**Temp. del Fluido:** + 80°C

**Temp. Ambiente:** -40°C + 50°C

**Viscosidad:** 26°E, 200 Cst.

**Función:** N. Cerrada, sin tensión.

**Presión Diferencial:** min 0,4 bar max 5 bar

**Cuerpo válvula:** Aluminio inyectado.

**Interiores:** AL y material sintético.

**Tensión:** 230v AC, 24v AC y 24v DC

**Tolerancia:** - 10 + 10 % VDE 0580

**Protección:** EExm II T4 - ATEX Seguridad aumentada.

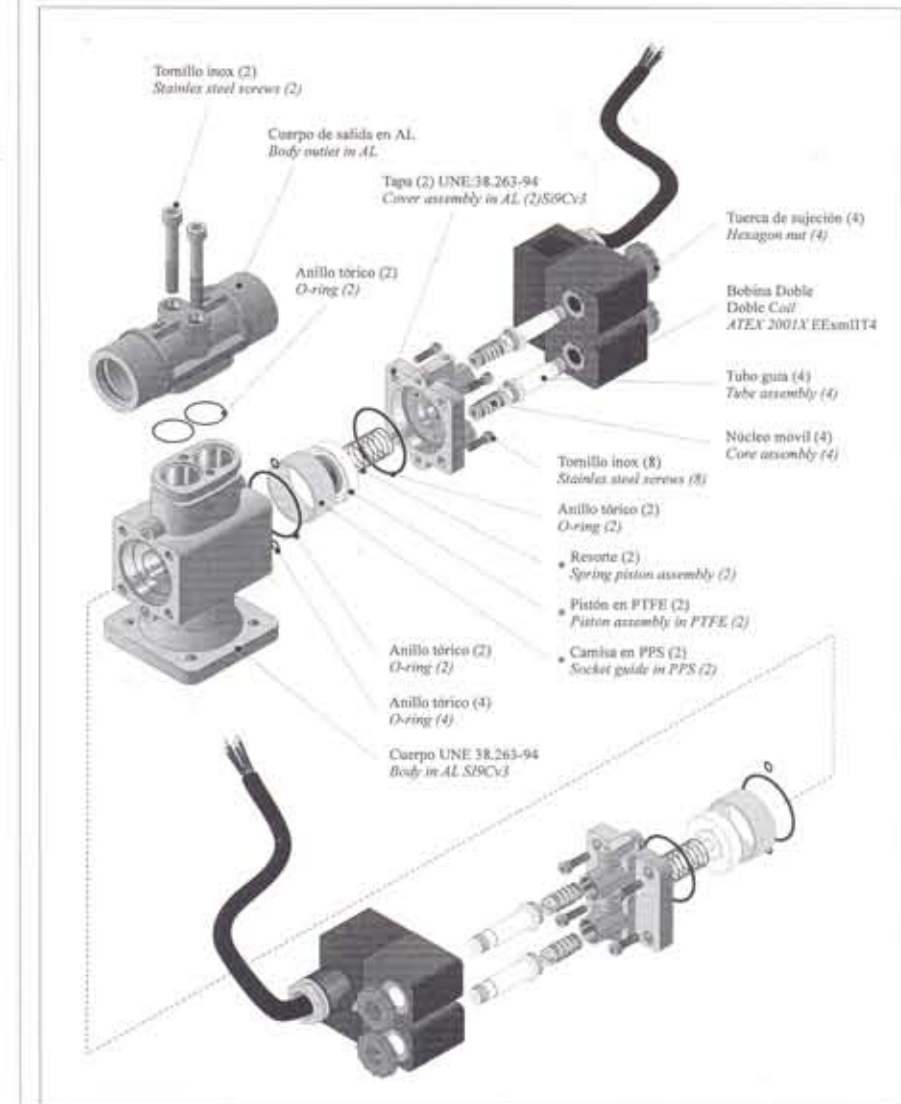
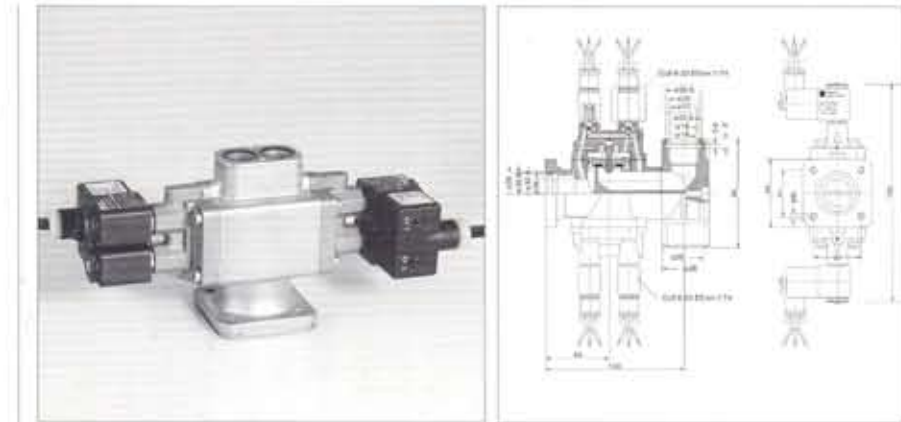
**Conexión eléctrica:** Cable de 4 hilos, L=3m, otras longitudes bajo demanda.

**Consumo:** 4,3 VA

**Coefficiente utiliza:** 100 % ED

**Peso:** 1.250 gramos.

**Solenoid valve 3/2 way NC.**  
**single and double stage (one pump, two meters)**  
**Electroválvula 3/2 vías NC.**  
**una y dos etapas (una bomba, dos medidores)**



automatic control valves, s.l.